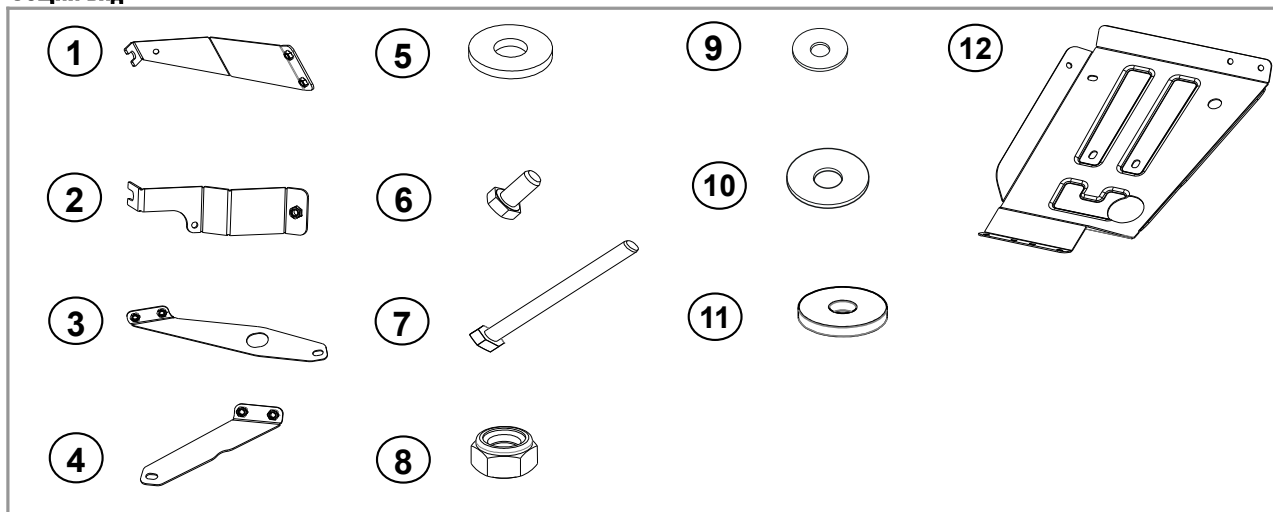




Общий вид



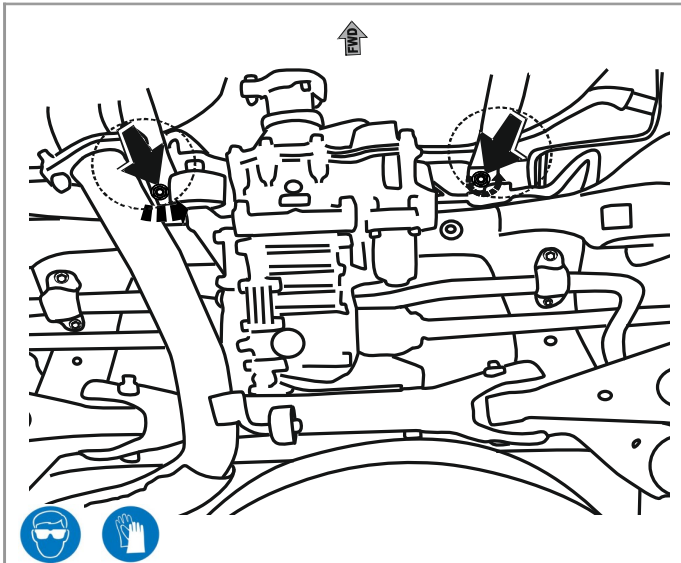
Номер.	Кол-во	Описание	Номер.	Кол-во	Описание	Номер.	Кол-во	Описание
1	1	Кронштейн	9	7	Шайба d=8	17		
2	1	Кронштейн	10	4	Шайба d=10	18		
3	1	Кронштейн	11	2	НД 7003	19		
4	1	Кронштейн	12	1	Поддон защиты	20		
5	1	Проставка	13			21		
6	7	Болт M8x16	14			22		
7	2	Болт M10x110	15			23		
8	2	Гайка M10	16			24		

Комплектность

<b>A</b> 1 Кронштейн	<b>F</b> 7 Болт M8x16	<b>K</b> 2 НД 7003	<b>P</b>	<b>U</b>
<b>B</b> 1 Кронштейн	<b>G</b> 2 Болт M10x110	<b>L</b>	<b>Q</b>	<b>V</b>
<b>C</b> 1 Кронштейн	<b>H</b> 2 Гайка M10	<b>M</b>	<b>R</b>	<b>W</b>
<b>D</b> 1 Кронштейн	<b>I</b> 7 Шайба d=8	<b>N</b>	<b>S</b>	<b>X</b>
<b>E</b> 1 Проставка	<b>J</b> 4 Шайба d=10	<b>O</b>	<b>T</b>	<b>Y</b>

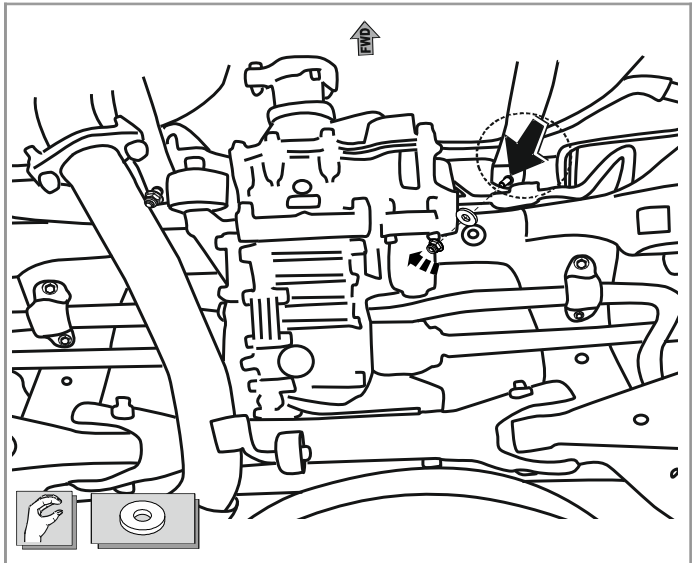
\* Дополнительные детали включены в комплект в качестве запасных частей. Пожалуйста следуйте инструкции, для верной установки каждого из них.

<b>Общее число:</b>
<b>29</b>



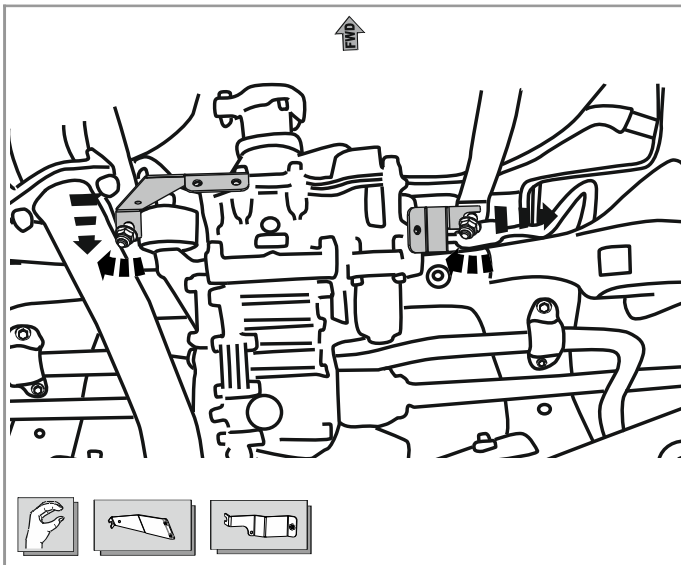
Трещотка со штатной головкой **Шаг 1**

**ЭТАП**  
1) Открутить задние крепежные гайки монтажных лент топливного бака (левую гайку выкрутить на 3-4 оборота, правую выкрутить полностью).



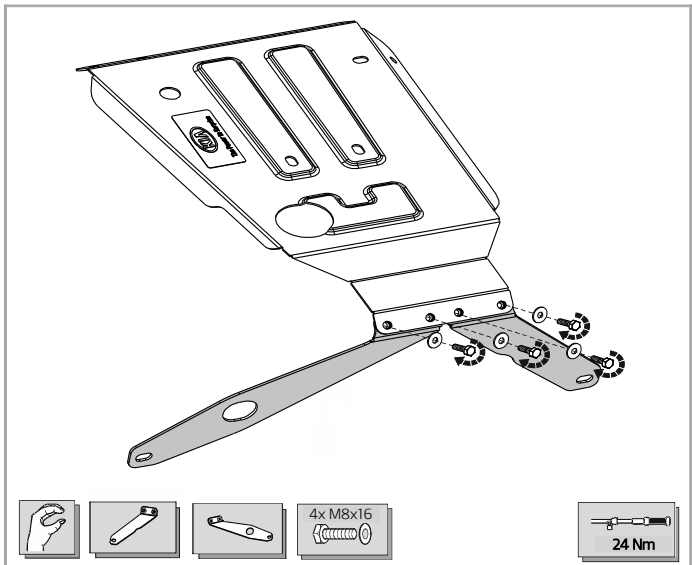
Трещотка со штатной головкой **Шаг 2**

**ЭТАП**  
1) Одеть проставку (E) и закрутить гайку не полностью.



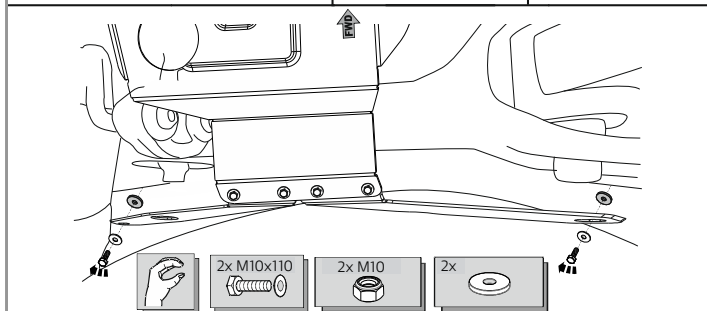
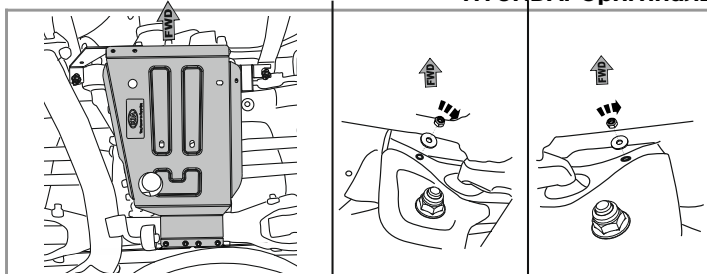
Трещотка с удлинителем и головка 13 мм **Шаг 3**

**ЭТАП**  
1) Открытыми пазами завести кронштейны (A), (B) под штатные гайки. Закрутить гайки, чтобы кронштейны держались на месте.

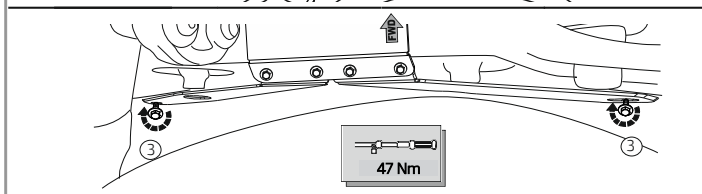
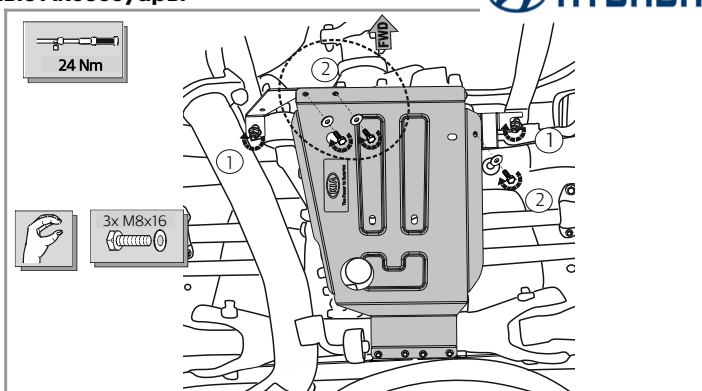


Трещотка с удлинителем и головка 13 мм **Шаг 4**

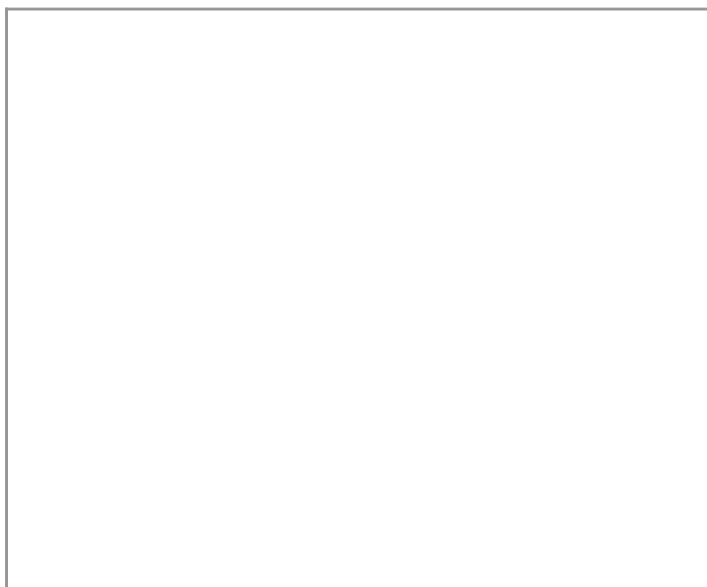
**ЭТАП**  
1) Нижние точки крепления защиты соединить с крепежными отверстиями кронштейнов (C), (D) с помощью болтов M8x16 (F) и шайб d=8 (I).



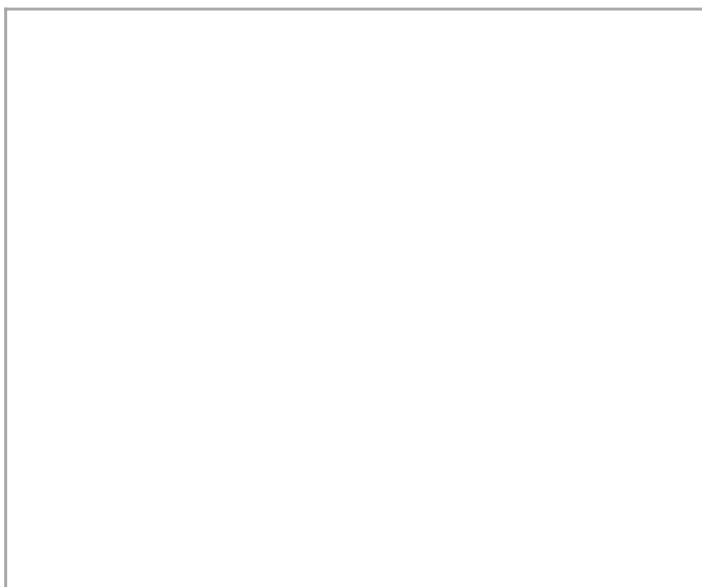
	Трещотка с удлинителем и головка 17 мм	<b>Шаг 5</b>
<b>Э Т А П</b>	1) Установить защиту с помощью болтов M10x110 (G), НД 7003 (K), шайб d=10 (J) и гаек M10 (H).	



	Трещотка с удлинителем и головка 13 мм, 17 мм, удлиненная/длинная головка на 14мм	<b>Шаг 6</b>
<b>Э Т А П</b>	1) Затянуть весь крепеж защиты и задние крепежные гайки монтажных лент топливного бака необходимыми усилиями, в порядке, указанном на изображении.	



		<b>Шаг 7</b>
<b>Э Т А П</b>		



		<b>Шаг 8</b>
<b>Э Т А П</b>		